



Nederlandse Autosport Bond

REGLEMENT RODEO



2020



Ronald Tim
FOTOGRAFIE

NAB Rodeo reglement 2020

1. Alle deelnemende voertuigen dienen voorafgaand aan de wedstrijd te zijn gekeurd. De coureur dient de auto wedstrijdklaar en schoon aan te bieden, inclusief paspoort, overall, nekprotectie, handschoenen en gecertificeerde helm. Alleen helmen die voldoen aan het type FIA8860-2004, Snell SA2005, Snell SA2010, SFI Foundation 31.1A, SFI Foundation 31.2A. De E22 05 van fiberglas, Carbon en Tri-composite constructie zijn toegestaan. POLYCARBONATE helmen zijn niet toegestaan. Brandvertragend ondergoed, overall en handschoenen zijn verplicht.
2. **Een Rodeo paspoort is verplicht. Het paspoort is gebonden aan de auto en dient getoond te worden bij de technische keuring (op alle NAB aangesloten banen). Bij verlies van het paspoort wordt 50 euro in rekening gebracht voor een nieuw paspoort.**
3. *Alles wat niet omschreven is in dit reglement is verboden.*
4. Een Rodeo auto is een standaard auto van minimaal 900kg en maximaal 1600kg. Gemeten bij het verlaten van de baan en zonder coureur. De auto dient voorzien te zijn van een stalen dak. Jeepachtige auto, vierwiel aangedreven auto, open carrosserie (cabrio / softtop) en auto met zelfdragend chassis zijn niet toegestaan. De auto mag, anders dan in dit reglement omschreven, absoluut niet versterkt worden op welke wijze dan ook. De auto moet voorzien zijn van 4 goed werkende remmen.
5. In elke moderne auto zit een motormanagement. Dit is de benaming voor de software die in de ECU (Electronic Control Unit) verwerkt zit. ECU keuze is vrij.
6. Gehele interieur, brandbare bekleding, glaswerk en kunststof delen dienen verwijderd te zijn, incl. dashboard, complete bumpers (inclusief binnenwerk), sierstrippen, spoilers, ramen, lampen en wiel doppen. Originele brandstoftank, reservewiel en trekhaak (incl. balk) dienen verwijderd te zijn. Het schutbord moet 100% dicht zijn en blijven. In en om de auto mogen geen scherpe en/of uitstekende delen zitten.
7. Het is niet toegestaan het voorscherm op te rollen en vast te bouten en/of lassen. Ter vervanging van de koplampen en/of grill, mag uitsluitend een jute zak of zeil gemonteerd worden ter bescherming en dus geen plaatmateriaal. In de achterste twee wielkasten zijn maximaal 3 stuks M8 bouten toegestaan om binnen- en buitenscherm aan elkaar vast te maken.
8. De auto dient voorzien te zijn van een degelijke rolkooi zoals afgebeeld in bijlage 2. De rolkooi dient exact gelijk te zijn aan voorbeeldtekening. Afwijkingen zijn niet toegestaan.
9. Toegestaan is het aanbrengen van twee ronde buizen van maximaal 34mm, recht vanaf de A-stijl tot aan de voorste veerpoot-kompen. Zie bijlage 2.

10. Verlaagde portieren zijn niet toegestaan. De deuren mogen worden vastgelast met een maximum van 4 lassen van 10 cm per deur. De achterklep moet te openen zijn. Indien dakstijlen doorgeslepen zijn, moeten alle dakstijlen rondom gelast zijn.
11. Het linkerportier dient voorzien te zijn van een 'klapraam' met gaas of betonmat van minimaal 4mm ijzer en mazenmaat maximaal 70x70mm. Ook is een zogenaamde 'safetynet' toegestaan. Gaas dat in de portier wordt gebruikt als klapraam moet in een degelijk metalen frame worden opgespannen of worden vastgelast en de gehele raamopening bedekken. Aan dit frame mogen geen uitstekende of scherpe delen zitten. De scharnieren van dit frame moeten grote deurscharnieren zijn. De minimale maat van het scharnier is 75x75mm met een pendikte van 6mm, deze pen moet geborgd worden, zodat hij er niet uit kan gaan. Deze scharnieren moeten rondom vastgelast zijn aan auto en frame. Men kan voor het opspannen van het safetynet tie-wraps van minimaal 8mm of slangklemmen gebruiken. De sluiting van dit klapraam moet het raam strak tegen de auto houden en mag absoluut niet open kunnen gaan tijdens het rijden. Deze moeten ten alle tijden te openen zijn van buitenaf. Het linker gedeelte van het voorraam dient te zijn voorzien van gaas of betonmat. Minimaal 4mm ijzer en maximaal mazenmaat 70x70mm en minimaal 50% van de voorraam opening bedekken.
12. De motorkap mag niet verstevigd zijn. Deze dient ter vergrendeling vastgemaakt te worden met hoekflappen van 300x300x2mm. Uit de hoekflappen dient een kleinere driehoek gehaald te worden, zodat er rondom maximaal 5cm blijft staan. De hoekflappen dienen over de gehele lengte en breedte vastgelast te worden aan de carrosserie. Zie bijlage 1. De M12 draadeinden die door de motorkap komen mogen maximaal 5 cm boven de motorkap uitsteken. Borgen met vleugelmoer of iets vergelijkbaars zodat men bij brand bijvoorbeeld de kap snel kunnen openen. Dus niet met alleen een M12 moer.
13. De voorbumper moet verwijderd zijn en ter vervanging van de voorbumper mag er een max. 1 duims pijp (33,7x3,2mm) bevestigd worden met stripijzer van 40x6x300mm en maximaal 2 bouten M12 per strip. De voorbumper mag niet buiten de chassisbalken uitsteken (maximale breedte). Zie bijlage 3.
14. Versteviging van de stuurstang is toegestaan. Verstevigen van spoorstangen niet. Motorsteunen mogen van staal zijn.
15. Een met bouten demontabele veerpootbrug aan de voorzijde is toegestaan. Pijp max. 34mm Ø of 35mm vierkant. Alleen standaard stabilisatiestang(en) af fabriek zijn toegestaan.
16. Uitslag achteras mag begrensd worden met een ketting.

17. De auto dient uitgerust te zijn met een standaard motor, behorend bij het merk. De motor heeft maximaal 6 cilinders en maximaal 4 kleppen per cilinder. Twee of meer carburateurs (o.a. Webers) zijn niet toegestaan. Injectie en verplaatsing van injectiekast binnen het chassis is toegestaan. Turbo of andere drukvulling is niet toegestaan. Versnellingsbak dient standaard bij het merk te horen. Aanpassing van bediening versnellingsbak is toegestaan.
18. Bij het uitvallen van de motor (oliedruk) moet de elektrische brandstofpomp automatisch uitschakelen.
19. Tank, radiator, accu, benzineleidingen en waterslangen dienen goed afgeschermd te zijn t.o.v. rijder en hulpverleners en dienen binnen de rolkooi oppervlakte bevestigd te worden. De tank en accu dienen achter de stoel van de coureur gemonteerd te worden, maar binnen de rolkooi.
20. De radiator en expansietank mogen verplaatst worden, deze dienen afgeschermd te zijn met metalen plaat zodat de verbinding uit het zichtveld is vanuit de bestuurdersstoel. Expansietank dient volledig stoom en vloeistofdicht ingepakt te zijn. De slangverbindingen van de koelwaterpijpen in de bestuurdersruimte dienen afgeschermd te worden met metaal zodat de verbinding uit het zichtveld vanuit de bestuurdersstoel is. Schadevrije waterslangen (canvas) zijn verplicht. Alleen water is als koelmedium toegestaan.
21. Alleen staal of RVS tank is toegestaan. Maximale inhoud is 15 liter. De tank moet voorzien zijn van een goed dichtende (met rubber) stalen dop en goed bevestigd zijn. De ontluchtingsslang dient eenmaal horizontaal en eenmaal verticaal om de tank en dan door de bodem naar buiten gebracht te worden. De tank mag niet ter bevestiging direct vastgelast zijn aan de auto, maar uitsluitend aan de rolkooi worden bevestigd in de voorgeschreven beugel (volgens tekening). Brandstof: uitsluitend benzine van de reguliere pomp. Aanzuigleiding moet van boven af de tank (bijlage 5).
22. Brandstofleidingen dienen geheel van metaal te zijn. De eventuele brandstof koppelstukken (bij tank en motorblok) dienen van gepantserd rubberslang, geschikt voor benzine, te zijn met een maximale lengte van 15cm per koppelstuk. De koppelstukken dienen bevestigd te zijn met slangklemmen. Met staal omvlochten slang niet toegestaan. Een eventueel aanwezige brandstofpomp dient afgeschermd te worden, zodat er nooit brandstof weg kan spuiten/leken in de bestuurdersruimte en mag niet aan de tank worden bevestigd. De benzineleiding en stroomkabel(s) moeten minsten 20cm uit elkaar gemonteerd worden.
23. Alle accu's moet worden vastgezet in een rechthoekig frame ter grootte van de accu met draadeinden van minimaal 8mm en een klemframe. Span- of sjoerbanden zijn niet toegestaan. Alle accu's dienen waterdicht te worden verpakt en moet afgedekt worden d.m.v. de onderzijde van een jerrycan om eventueel accuzuur op te vangen.

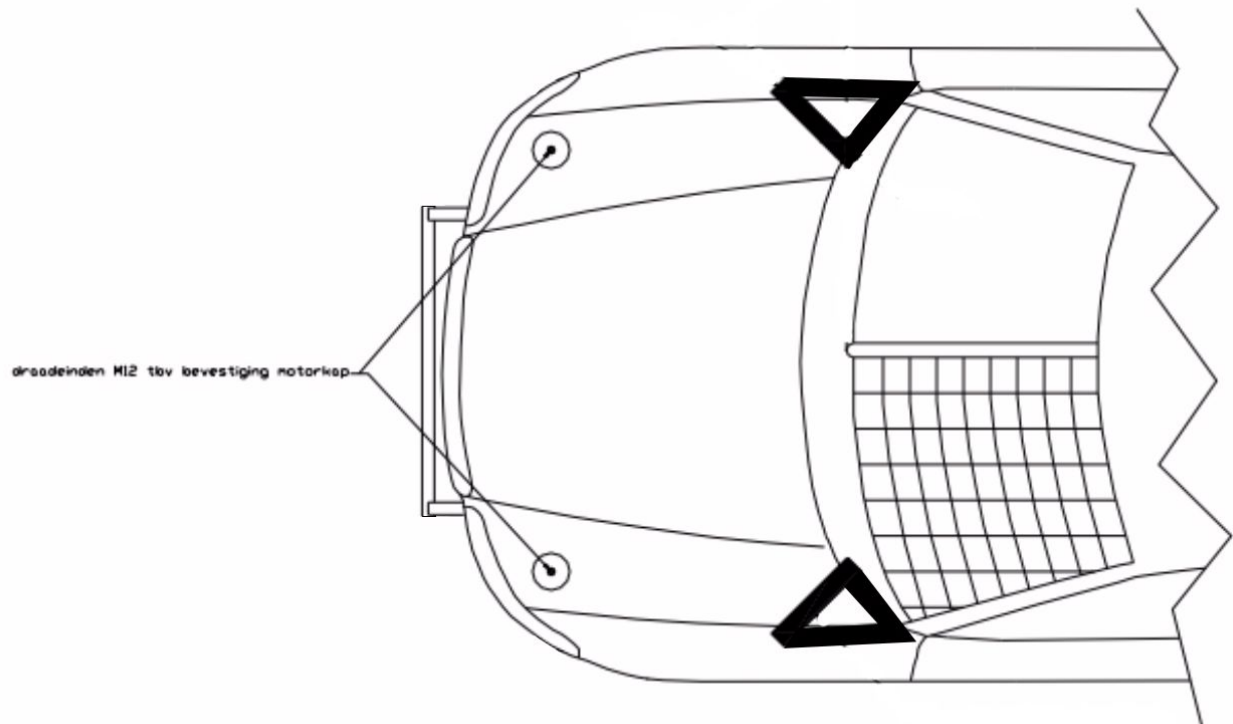
24. Het startnummer dient aan drie kanten (2x zijkant en 1x voorkant) van de auto leesbaar te zijn. Door middel van een dakbord in de juiste kleur (grade) van minimaal 40x40cm en met een minimale cijferhoogte van 20cm. Dakbord vastbouten met minimaal 2x M8 (geen zelftappers). Achtergrond in juiste kleur (wit, geel, blauw of rood) met zwarte cijfers op wit of gele achtergrond en witte cijfers op blauw of rode achtergrond. Verplicht is om op het dak een vlak van minimaal 80x100cm in de juiste dakkleur te spuiten, zodat het duidelijk zichtbaar is voor publiek en officials. Ook is het toegestaan om het volledige dak in de juiste grading (kleur) te spuiten. Tussen de manches dienen de nummers schoongemaakt te worden.
25. Aan de voor en achterkant van de auto dient een ketting bevestigd te zijn om de auto te slepen. Aanbevolen wordt om aan de bovenkant, op de middelste buis in het voorraam van de rolkooi, een zware ketting/hijsoog deugdelijk te bevestigen, waarmee de auto gehesen kan worden. Hijsen ten alle tijden zonder coureur in de auto!
26. Het sperren is alleen toegestaan bij een achterwielaangedreven auto.
27. Goed werkende demper verplicht, max. 100 decibel bij 5000 toeren. Gemeten vier meter achter de auto en één meter haaks van de opening.
28. De bestuurdersstoel moet een zogenaamde 'rally' kuipstoel zijn (geen standaard autostoel). De stoel dient uit één deel te bestaan en volledig bevestigd te zijn aan de rolkooi (en dus niet aan de carrosserie). Achter de rugleuning van de stoel dient een horizontale dwarsbuis (rond 34mm) te zitten, die gemonteerd is aan de rolkooi. De kuipstoel moet in de zitting vier M8 bouten en in de rugleuning met minimaal vier M8 bouten zijn gemonteerd, voor deze bouten is een slotbout verplicht als de bout kop tegen het aluminium is geschroefd. Borgmoeren zijn verplicht. Carbon race stoelen mogen niet doorboord worden voor bevestiging en bij een carbon stoel moet er een buis in de vorm van de rugleuning gebogen worden om zijdelingse beweging te voorkomen. Metalen stoelen mogen niet verlast worden (bijv. rugleuning).
29. Een 5-puntsgordel is verplicht, deze dient op 5 afzonderlijke punten met minimaal 10mm stalen bouten te worden gemonteerd aan de rolkooi (niet aan carrosserie). De gordels dienen vrij te kunnen bewegen, in een gordelbeugel of tussen twee stripjes (zie tekening). Uitsluitend bijbehorende (gordel)ogen zijn ook toegestaan. Gordels met zogenaamd kliksysteem moeten geborgd worden door middel van splitpen of eventueel stukje lasdraad. Gordels achter de bestuurdersstoel dienen over een ronde buis te lopen en direct naar onder gemonteerd te worden (niet naar achteren!) (Zie bijlage 4).
30. Standaard banden of rallybanden met uitsluitend M&S profiel zijn toegestaan. Maximale diepte x breedte, 10x10mm. Geen blokken of noppenbanden, een zogenaamde 'thuiswerker' is toegestaan. Banden dienen op originele stalen of aluminium velgen gemonteerd te worden. Alle vormen van z.g.n. 'Beadlock' zijn niet toegestaan.

31. De transponder dient vrij naar beneden gericht gemonteerd te zijn, gecentreerd boven een gat in de bodemplaat van minimaal 15x20cm. Het gat in de bodemplaat dient ter hoogte van de rijdersstoel te zitten.
32. Schokbrekers (veerpoten) dienen standaard te zijn. Vervangende schokbrekers van Koni of Bilstein zijn toegestaan. Verstelbare demping, schroefveerpoten en schokbrekers met externe potjes zijn niet toegestaan.
33. In de auto dient een rolkooi gemonteerd te worden van min. 38 x 2,5mm ronde buis, volgens de opgegeven bouwtekening. Chrommolybdeen, gegalvaniseerde rolkooibuizen en deelbare rolkooien zijn niet toegestaan. Gebogen delen dienen uit één stuk gebogen te zijn (dus geen 2 stukken buis tegen elkaar lassen om een hoek te maken). De uiteinden van de rolkooi dienen d.m.v. twee stalen voetplaten aan beide zijde van de bodemplaat vastgebout te worden met minimaal 4 bouten M10 of 2 bouten M12 en borgmoeren. Voetplaten dienen minimaal 100x100x5mm te zijn. Deze wijze van bevestigen is ook toegestaan op de dorpel. De rolkooi dient een plaat van minimaal 4mm boven het hoofd van de bestuurder te hebben. Deze stalen plaat dient op de rolkooi vastgelast te zijn (niet aan carrosserie) en er moet minimaal 40mm ruimte tussen de helm van de coureur en deze plaat te zitten. Achter de bestuurdersstoel dient de plaat minimaal 100mm door te lopen. Gerekend vanaf de achterzijde van de rugleuning. Voorzijde dakplaat minimaal op voorste kooibuis. De rolkooischoren naar achteren dienen voor of op de wielkasten te zijn bevestigd (montage op veerpoot of tussen wielkasten niet toegestaan). Zie tekening in bijlage 2. De A, B en C stijl mogen niet doorgezaagd en/of doorgeboord. De rolkooi mag alleen door de bestuurdersdeur (B-stijl) lopen, ter bescherming van de coureur. De B-stijl van de rolkooi dient maximaal 30cm achter de rugleuning van de stoel staan. De B-stijl van de auto mag alleen doorboort worden t.b.v. de 3 rolkooi buizen. De B-stijl van de auto mag alleen doorgehaald worden t.b.v. verwijderen dak. De rolkooi mag nimmer aan de carrosserie gelast worden!
34. Overige deuren mogen niet leeg geslepen worden en mag de rolkooi niet door de deur lopen, maar binnen de deuren.
35. Een aan de rolkooi vastgelaste stalen plaat van 3mm is verplicht aan de bestuurderszijde. Van A naar B stijl en van onderste tot bovenste rolkooibuis. Zie bijlage 2.
36. De auto moet een degelijke stalen bodemplaat hebben. Maximaal 2 gaten in bodemplaat van maximaal Ø 8 cm zijn toegestaan. voor afvoer van water en modder zijn toegestaan. En één gat in de bodemplaat waar de transponder dient te worden opgehangen (punt 31).

37. De auto dient voorzien te zijn van een hoofdstroomschakelaar, welke gemonteerd is vlakbij de middelste raamstijl en duidelijk herkenbaar en bereikbaar dient te zijn voor hulpverleners. Bij bediening van deze schakelaar dient alles (motor, ventilatie en eventuele brandstofpomp) direct uitgeschakeld te worden. Ook dient er een tweede hoofdstroomschakelaar in het bereik van de coureur te zijn.
38. Moedwillig verstevigen van de auto leidt tot diskwalificatie en kan een schorsing opgelegd worden van minimaal 1 wedstrijd en maximaal 12 maanden (via de NOSP). Overtreding van dit reglement, geconstateerd door keurmeester(s) of wedstrijdleiding, geldt diskwalificatie voor de wedstrijd.

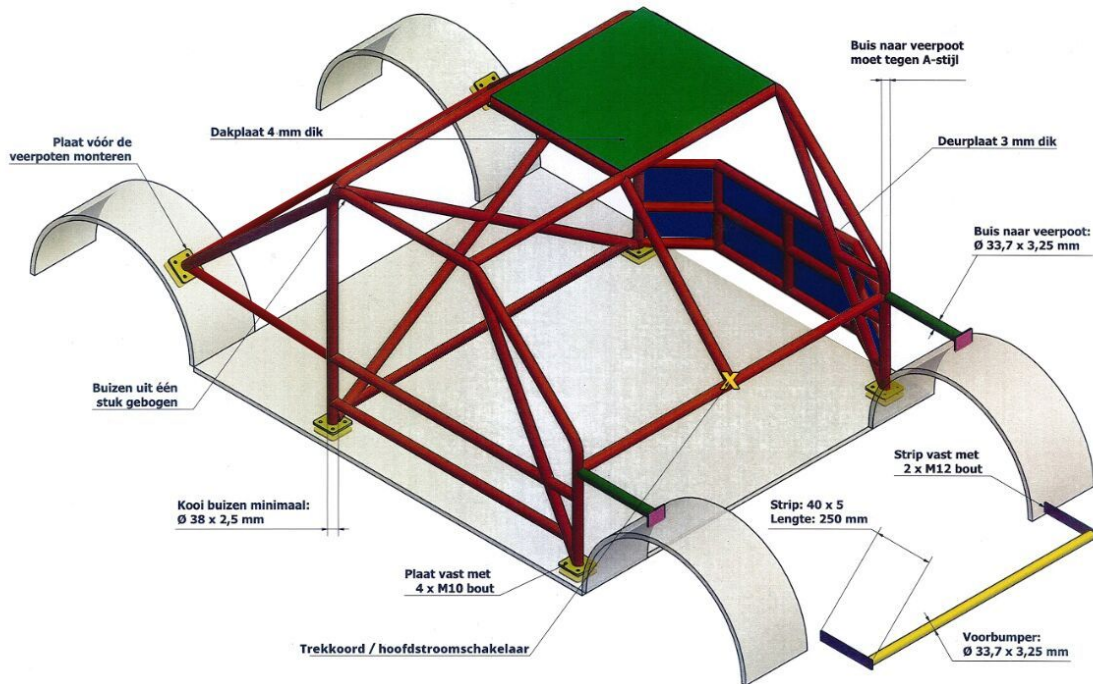
In gevallen waarin dit reglement niet voorziet, beslist de wedstrijdleiding. Waarbij de uitspraken van de wedstrijdleiding bindend zijn. Tegen uitspraken van de wedstrijdleiding kan niet geprotesteerd worden.

Bijlage 1: voorbumper & bevestiging motorkap

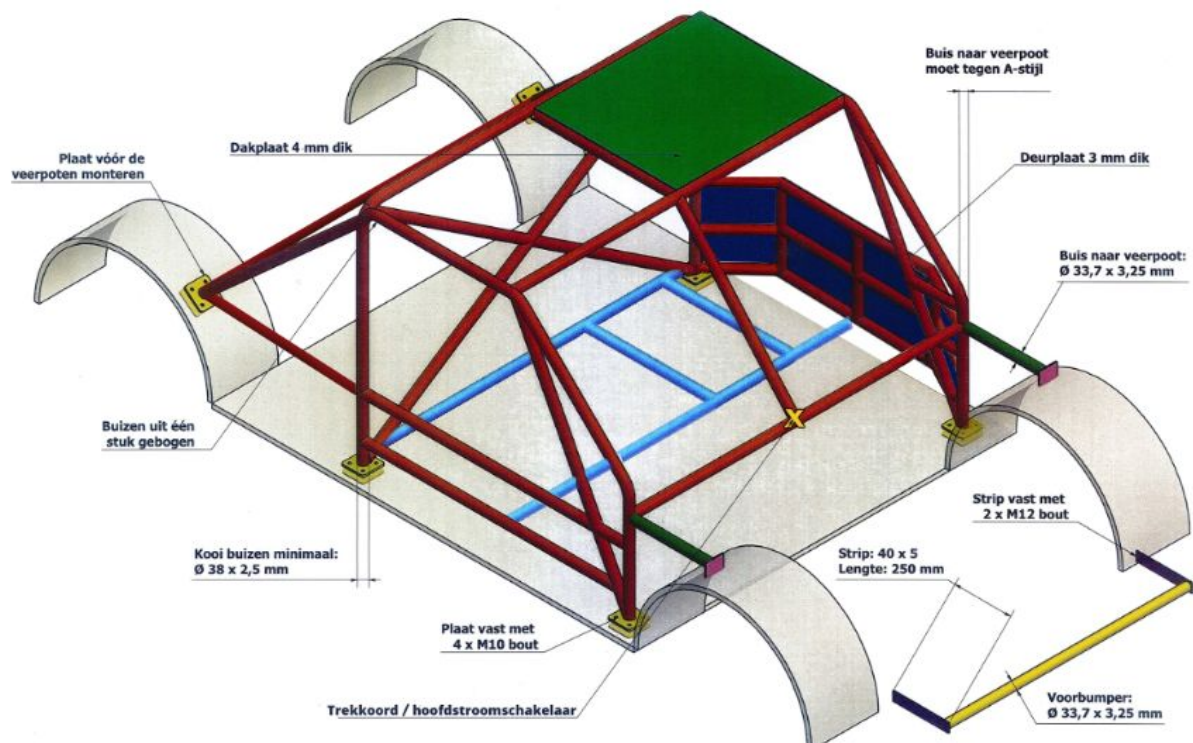


Bijlage 2: Rolkooi

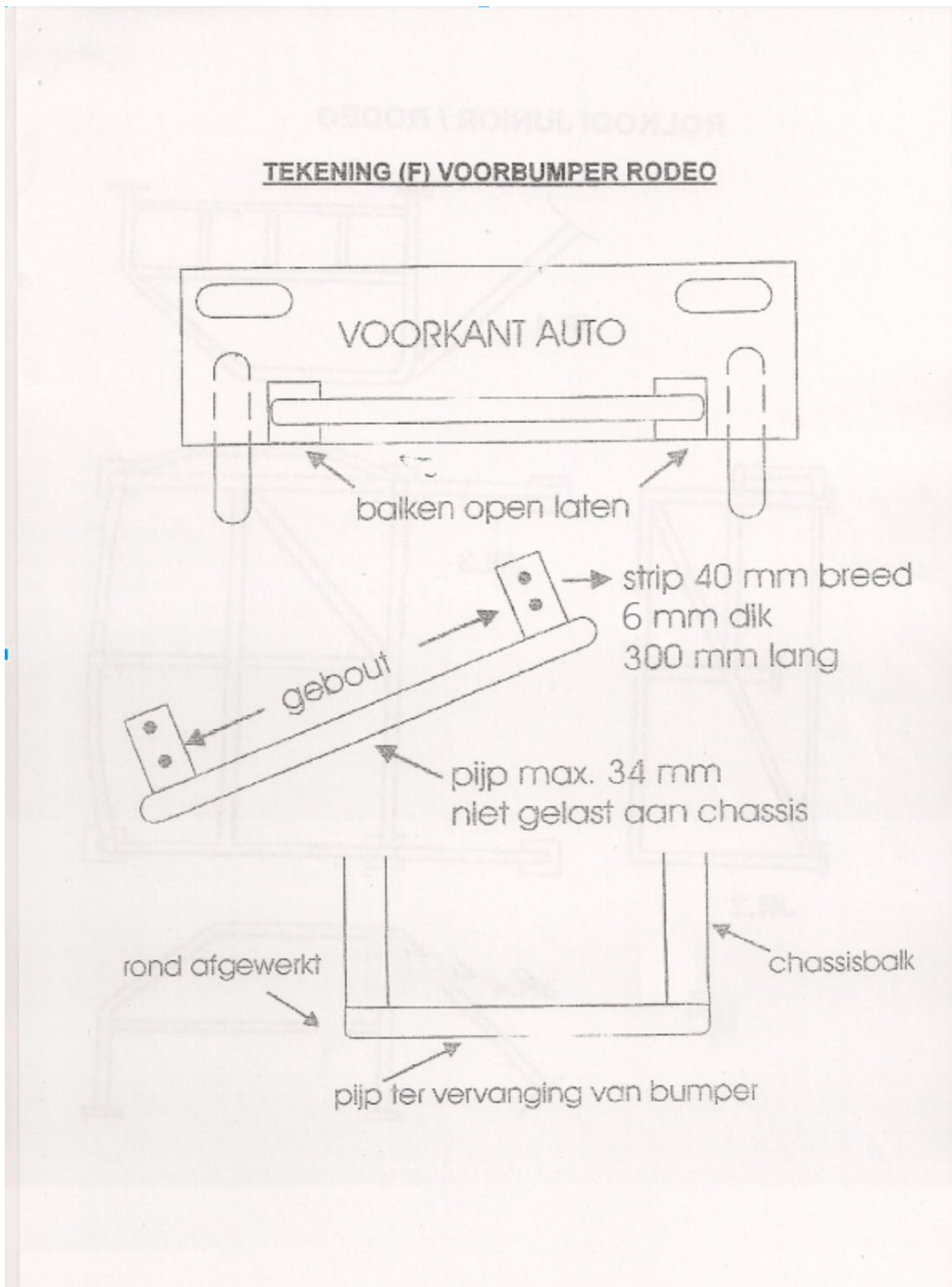
De rolkooi dient exact gelijk te zijn aan deze tekening. Afwijkingen zijn niet toegestaan.



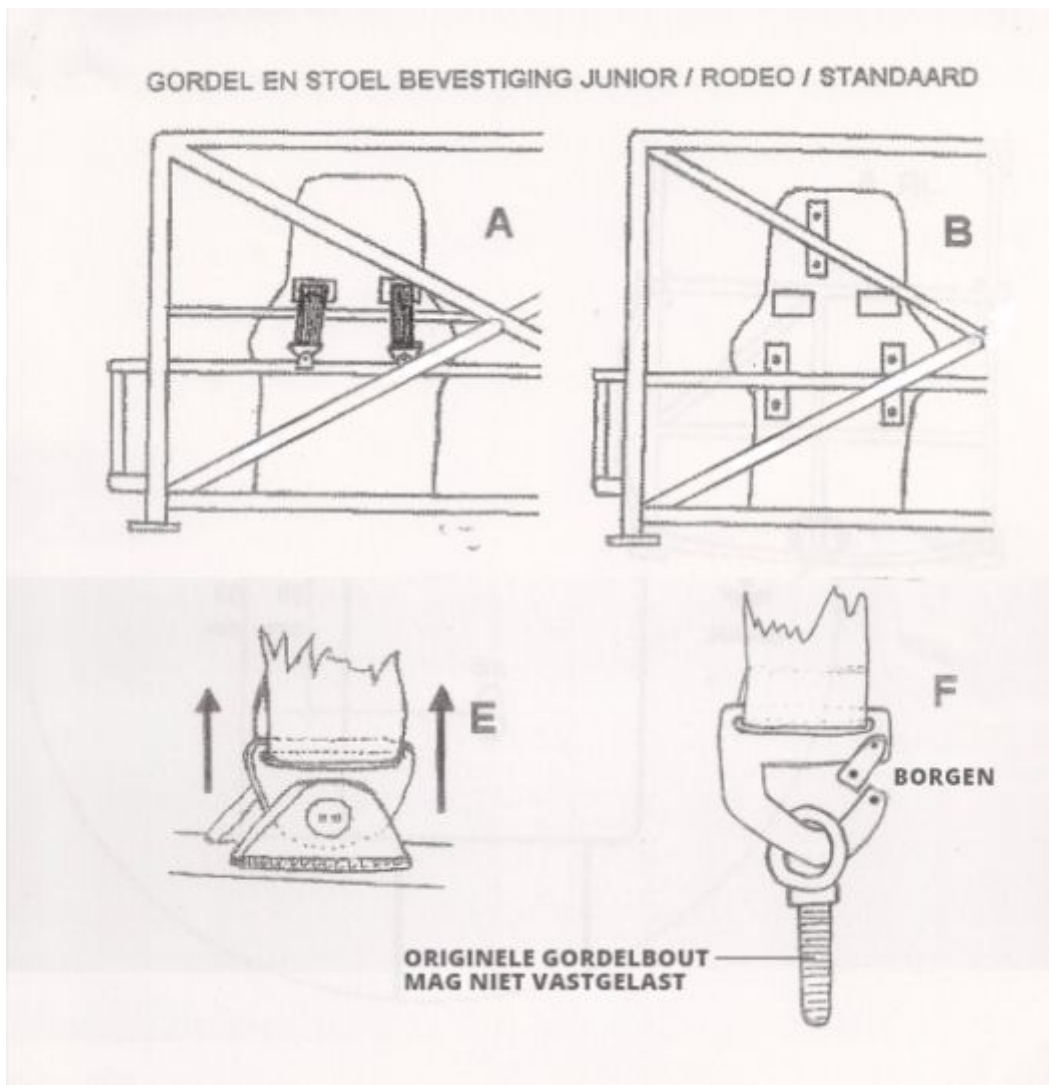
Bevestiging van de stoel, als onderdeel van de rolkooi. Van links naar rechts een pijp 38x2,5mm en de rest pijp 30x3mm of koker 30x30x3mm (minimale diktes). De B-stijl van de rolkooi mag maximaal 30cm achter de rugleuning van de stoel staan.



Bijlage 3: Voorbumper

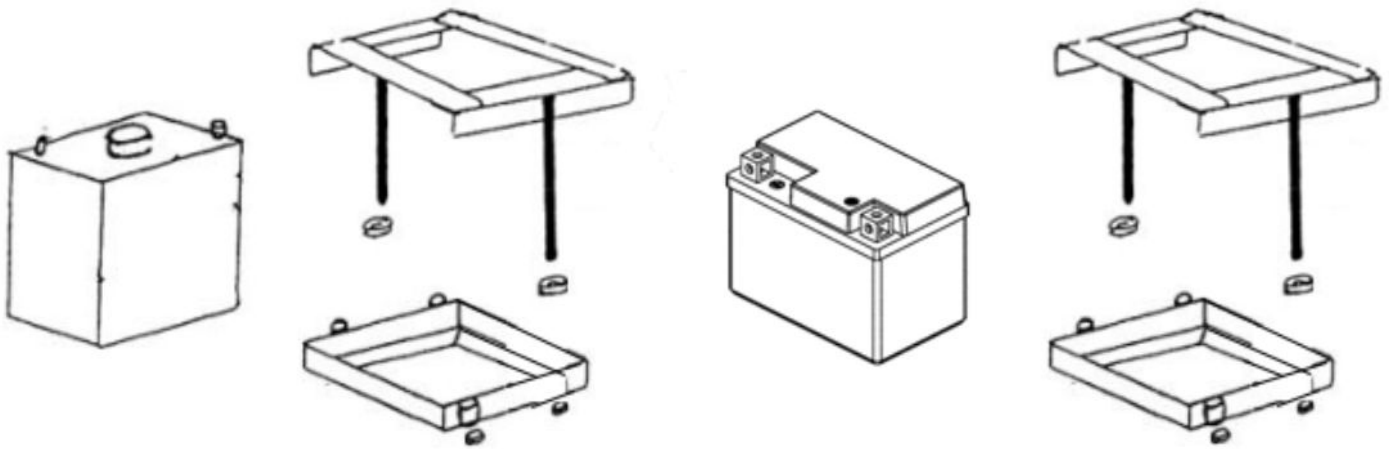


Bijlage 4:

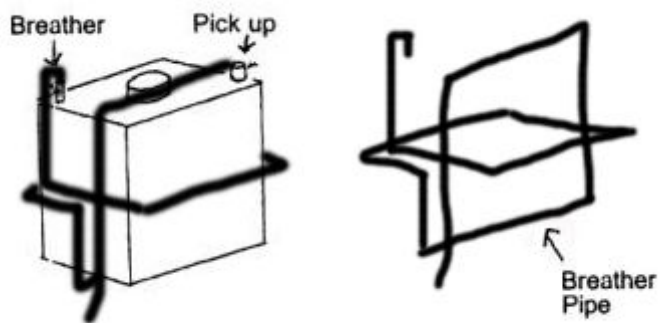


Bijlage 5:

Constructie voor accu en benzinetank. Gebruik van hoeklijn is verplicht, 30x30x3mm.



Ontluchting benzinetank.



Bijlage 6:

VOORBEELD VAN EEN GOED WERKENDE TRANSPONDER BIJ EEN RODEO AUTO

