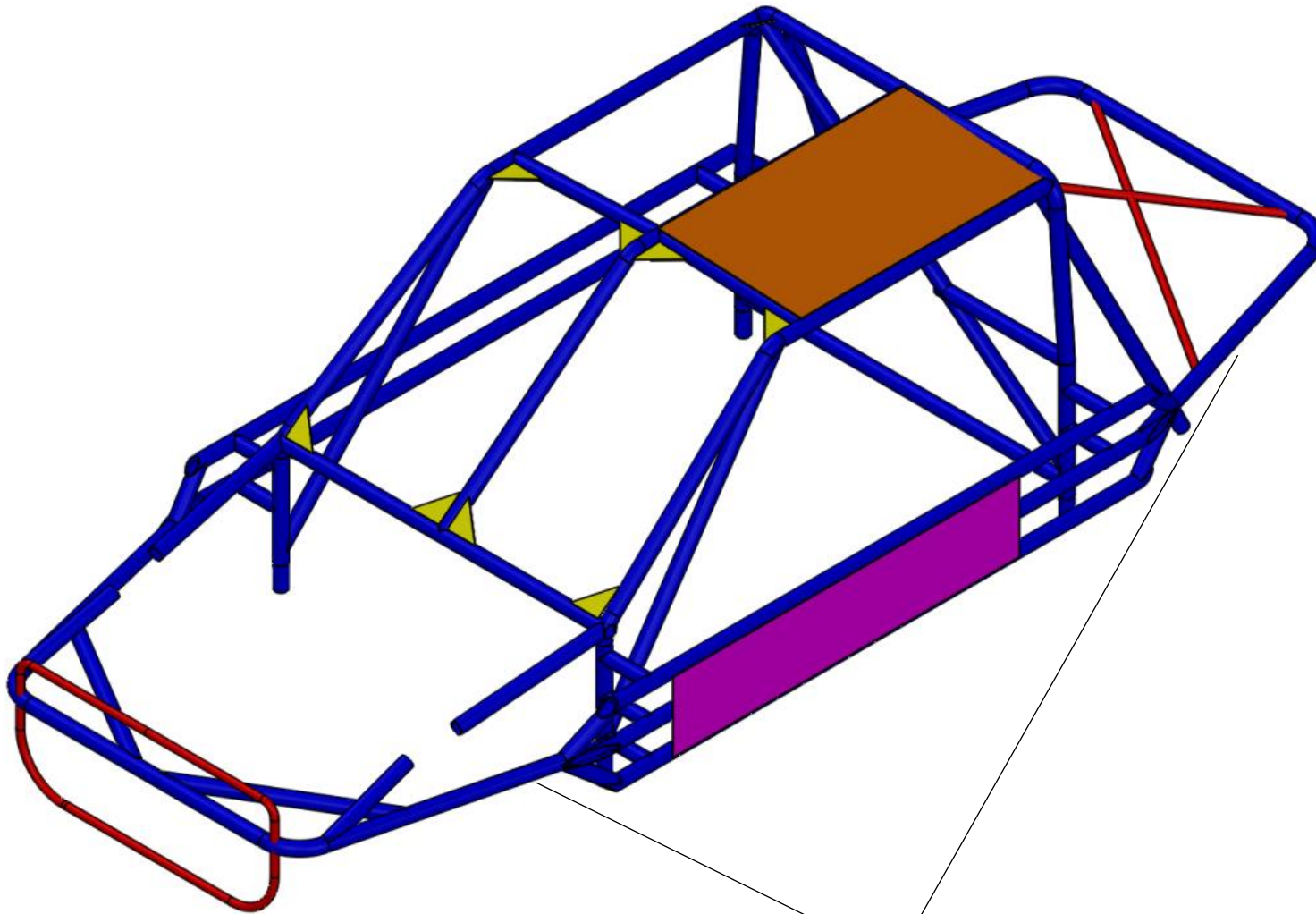
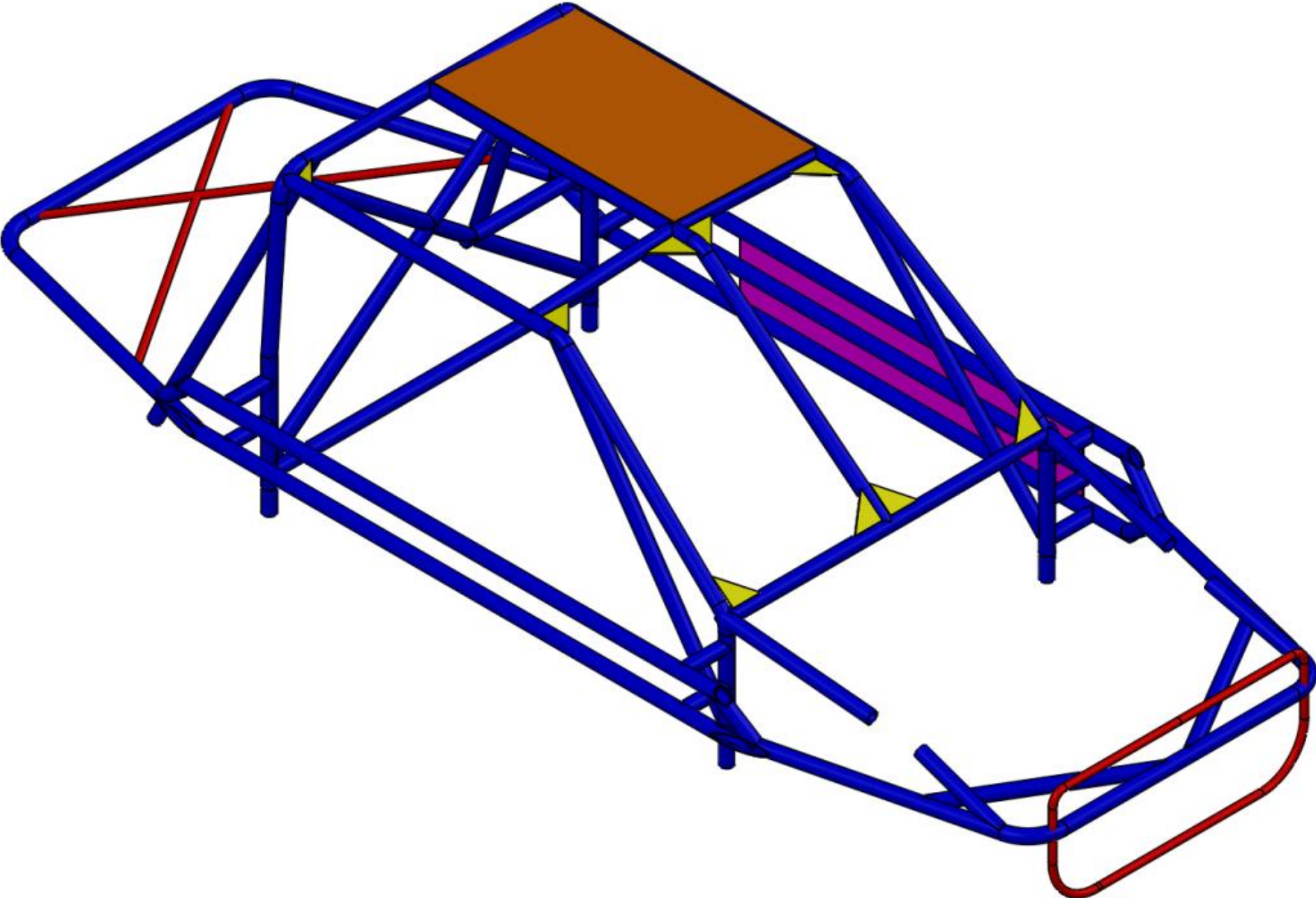


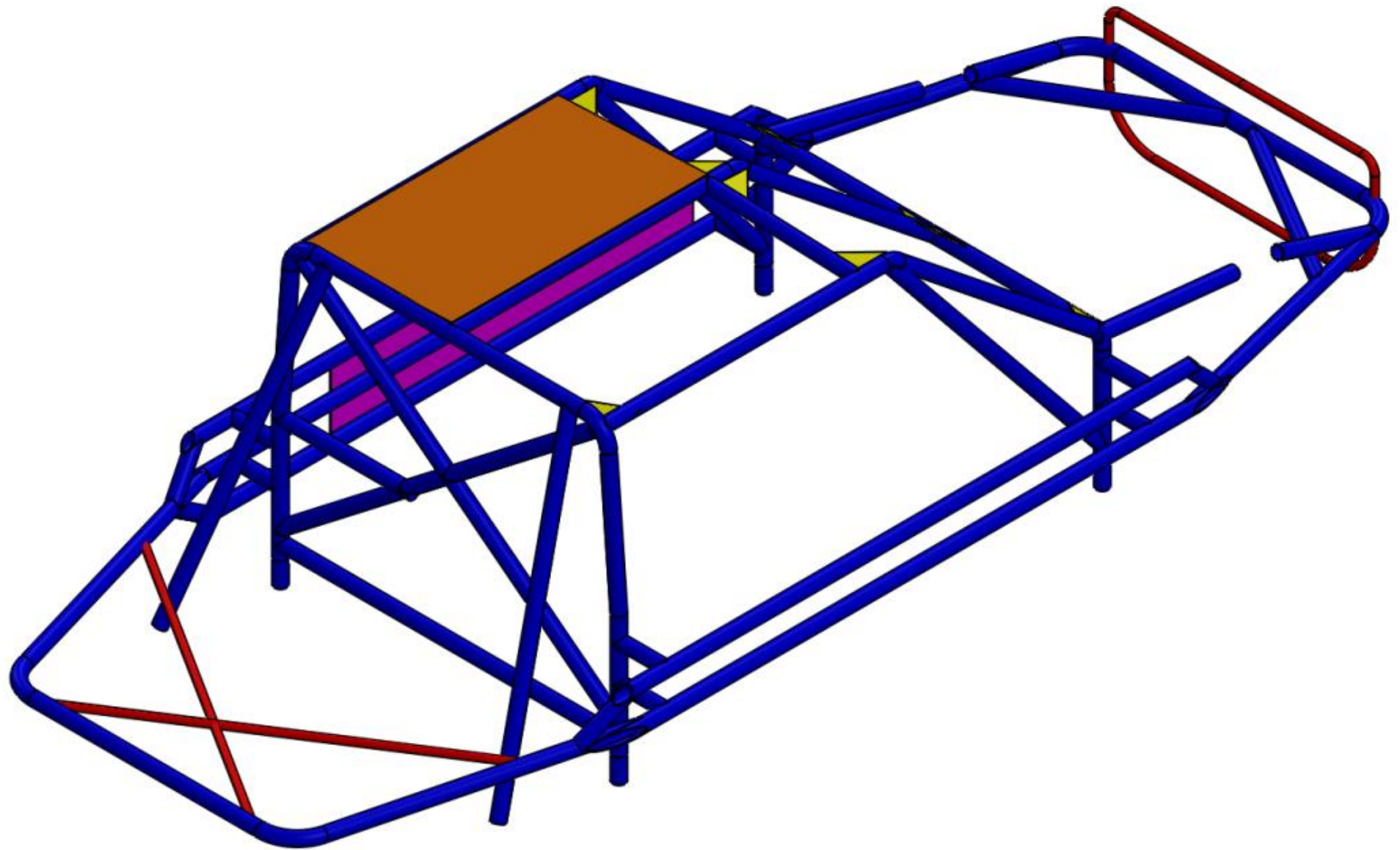
Rolkooi specificaties **kooiconstructie alleen toegestaan volgens onderstaande specificaties**



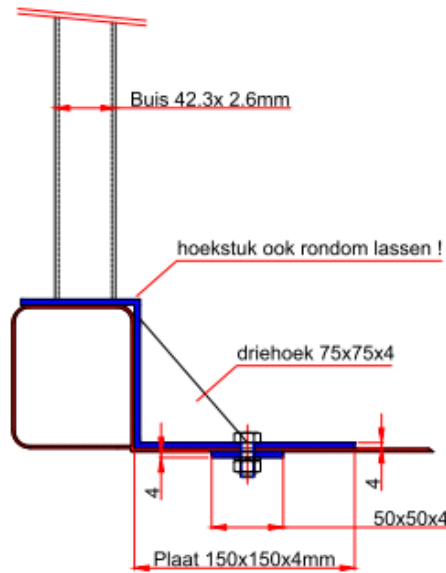
1. Blauwe buis is rolkooi materiaal minimaal 42.3x2.6mm;
2. Rood is buis 33.7x3mm maximaal, geen massief;
3. Bruine vlak is 4mm staalplaat;
4. Paarse vlak is 3mm staalplaat;
5. Geel zijn de verstevigingsdriehoeken;
6. Voor plaatsing radiator en tank maximaal hoeklijn 30x30x3mm (niet afgebeeld).
7. Alle buizen moeten binnen de beplating worden gemaakt.

8. Deze buis moet in een rechte lijn lopen en moet aansluiten op de boven of middelste buis in de deur

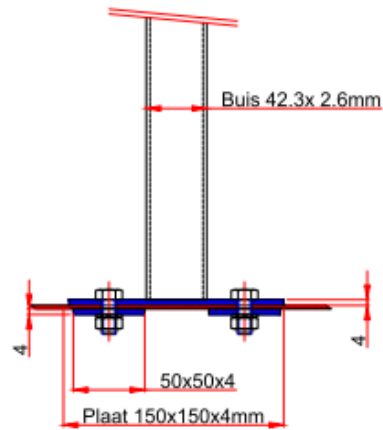




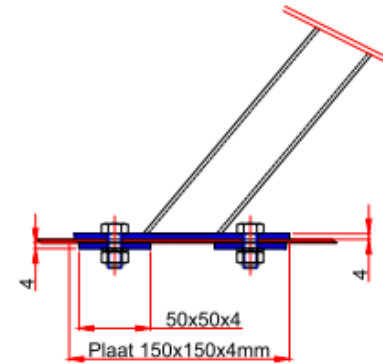
Op kokerbalk
voorzijde



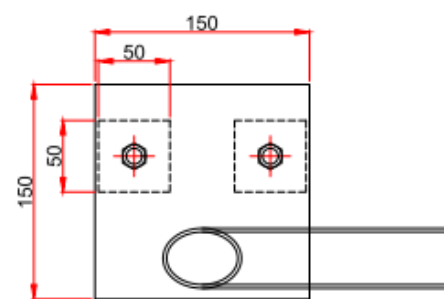
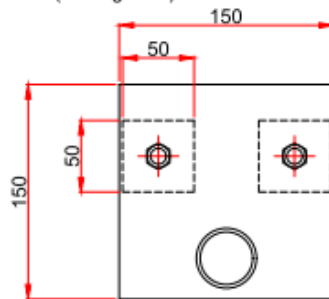
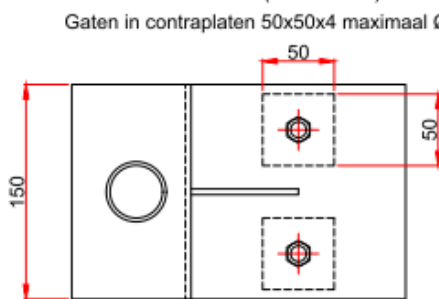
Vlak op bodemplaat
voorzijde



achterzijde bij veerpoot



Bouten minimaal M10 (8.8 kwaliteit) met veering en moer (of borgmoer)
Gaten in contraplaten 50x50x4 maximaal Ø11mm.



Voetplaten moeten volledig worden afgelast en tevens gebout worden !